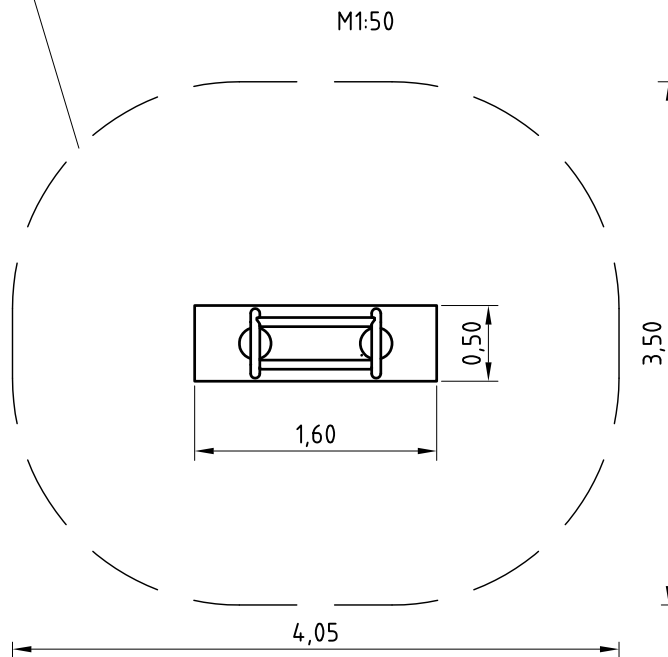


Aufprallfläche (ca. 12 m²)
Fläche, die mit stoßdämpfendem
Boden zu bedecken ist.

Freie Fallhöhe = 0,85 m



1. Gerätestandort unter Berücksichtigung des Sicherheitsbereichs festlegen.
2. Bodenaushub für Bodenanker nach Zeichnung vornehmen.
3. Gerät mit Bodenanker in Bodenöffnung stellen und ausrichten.
4. Öffnung bis Oberkante Bodenanker mit einem Bodenmaterial abdecken, dessen kritische Fallhöhe größer gleich der maximalen freien Fallhöhe ist (s. EN 1176-1).
5. Bei leichtem Boden (Bodenklassen 6-9 nach DIN EN 1177, Sand, Rindenmulch, Feinkies) ist eine Überdeckung der Bodenplatte mit 10 cm Beton C20/25 (=B25) erforderlich. Anschließend ist die verbleibende Öffnung entsprechend Punkt 4. wieder zu schließen.

Alle mit dem Gerät gelieferten Spezialwerkzeuge (z.B. Innensechskant-Schlüssel für gesicherte Schrauben etc.) sowie alle gerätespezifischen Unterlagen, die für das Sicherheitsmanagement nach DIN EN 1176-7, Punkt 8, wichtig sind oder sein könnten wie z.B. Rechnung, Lieferschein oder Auftragsbestätigung, Montageanleitung und Wartungsanleitung im Original oder in einer Kopie an die zuständigen Stellen weiterleiten.